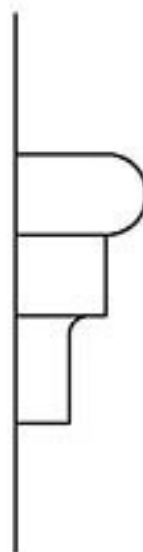
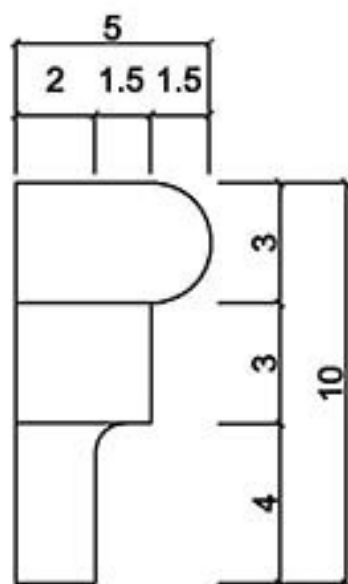


立面圖



a-a 剖面大樣詳圖



內徑	等分弧
ir=39cm	1/2R
ir=45cm	1/4R
ir=50cm	1/4R
ir=54.7cm	1/2R
ir=59cm	1/2R
ir=63.5cm	1/4R
ir=69cm	1/4R
ir=74.2cm	1/7R
ir=87.5cm	1/4R
ir=100cm	1/4R
ir=110cm	1/8R
ir=120cm	1/11R
ir=172.5cm	1/8R
ir=210cm	
ir=227cm	1/12R
ir=276cm	1/16R
ir=320.6cm	1/16R
ir=383.5cm	1/16R
ir=428cm	1/16R

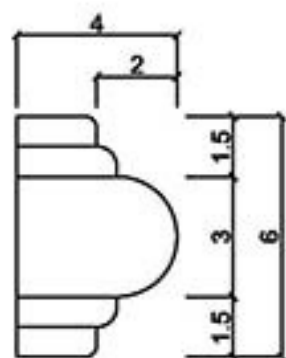
型號 D-0510A

龍潭元勝股份有限公司

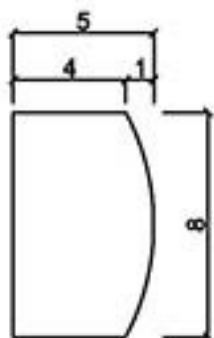
D-2

ASCENT Architectural Material Limited

GRC弧型線版 桃園縣龍潭鄉文化路571號 TEL: (03) 471-3991 FAX: (03) 471-3982



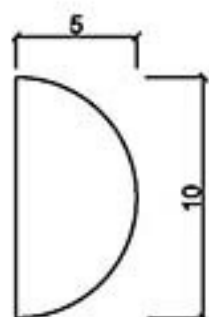
內 徑	等 分 弧
ir=134.5	1/6R
ir=154	1/6R
ir=200	1/8R
ir=236	1/8R



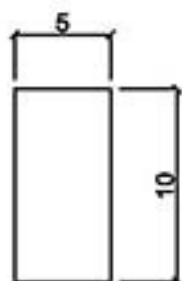
內 徑	等 分 弧
ir=25	1/1R
ir=46.25	1/3.5R
ir=53	1/4R

型號 D-0406A

型號 D-0508



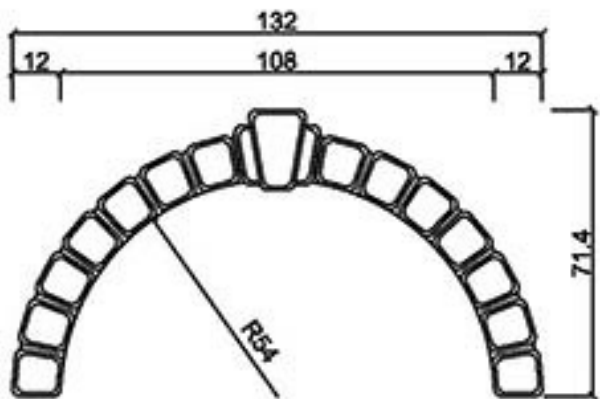
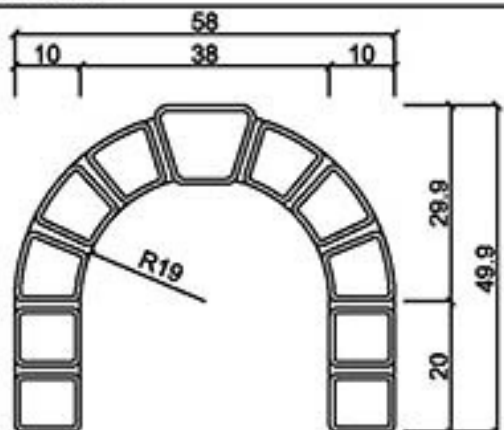
內 徑	等 分 弧
ir=329.4	



內 徑	等 分 弧
ir=70	1/4R
ir=120	1/4R
ir=213	1/8R

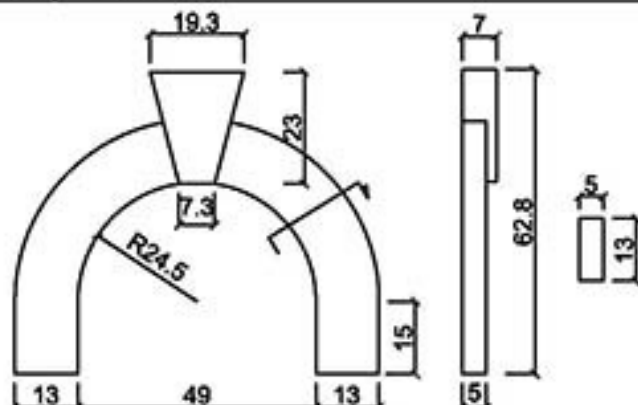
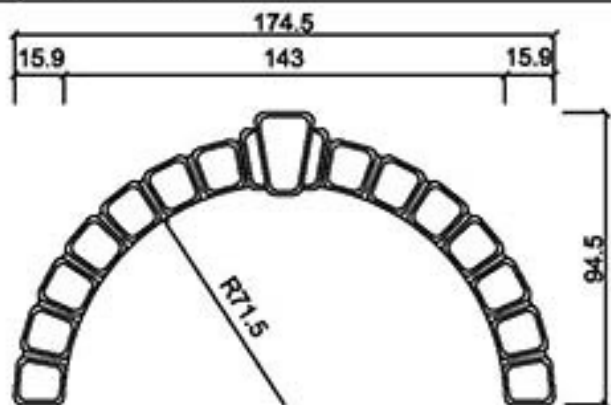
型號 D-0510

型號 D-0510C



型號 D-0510S

型號 D-0512



型號 D-0512A

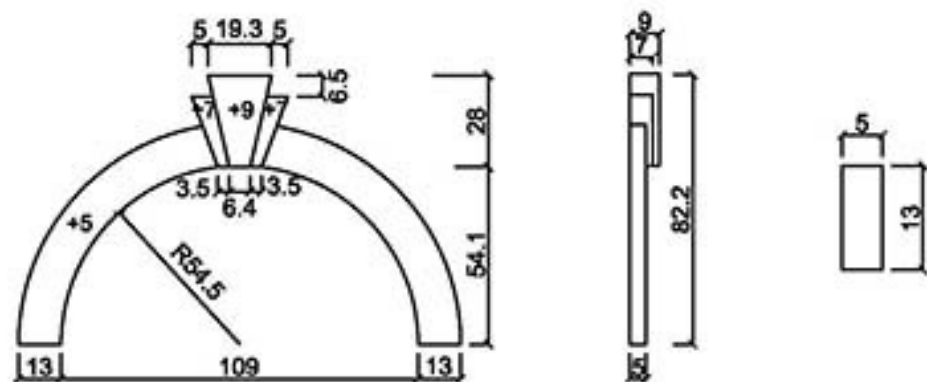
型號 D-0513

龍潭元勝股份有限公司

D-3

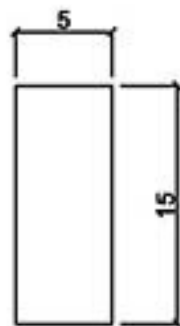
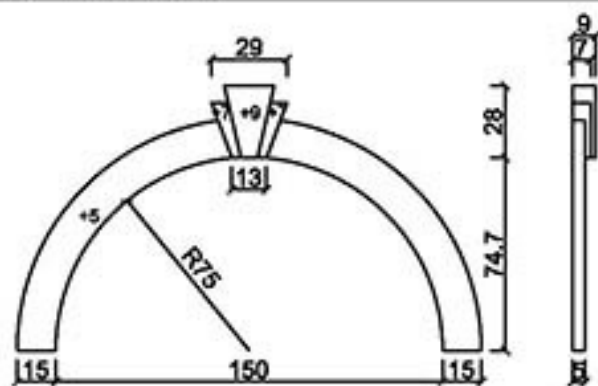
ASCENT Architectural Material Limited

GRC弧型線版 桃園縣龍潭鄉文化路571號 TEL: (03) 471-3991 FAX: (03) 471-3982



內 徑	等 分 弧
ir=54.5	1/2R
ir=59.5	1/2R
ir=61.3	1/2R

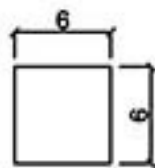
型號 D-0513A



內 徑	等 分 弧
ir=690	1/32R
ir=776	1/32R

型號 D-0515

型號 D-0515A



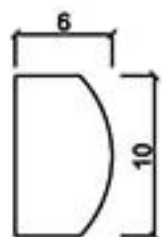
內 徑	等 分 弧
ir=393	1/15R
ir=862	1/41R



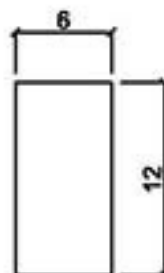
內 徑	等 分 弧
ir=378	1/18R
ir=705	1/34R
ir=730	1/36R

型號 D-0606

型號 D-0608A



內 徑	等 分 弧
ir=47.5	1/2R
ir=196.7	1/16R



內 徑	等 分 弧
ir=213.7	1/8R

型號 D-0610B

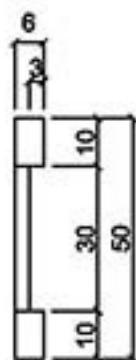
型號 D-0612A

龍潭元勝股份有限公司

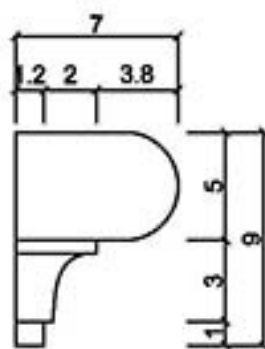
D-4

ASCENT Architectural Material Limited

GRC弧型線版 桃園縣龍潭鄉文化路571號 TEL: (03) 471-3991 FAX: (03) 471-3982



內 徑	等 分 弧
ir=146.5	1/8R



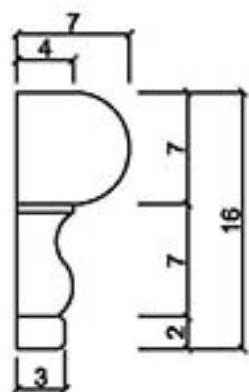
內 徑	等 分 弧
ir=30	1/2R
ir=65	1/4R
ir=85.7	1/4R
ir=118.4	1/6R
ir=318.75	1/14R
ir=750	1/40R

型號 D-0650



ir=25	1/4R	ir=45	1/4R
-------	------	-------	------

型號 D-0715

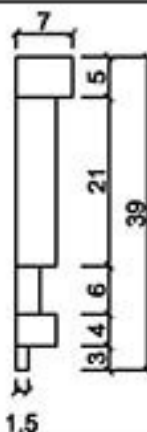


內 徑	等 分 弧
ir=71	1/4R

型號 D-0716

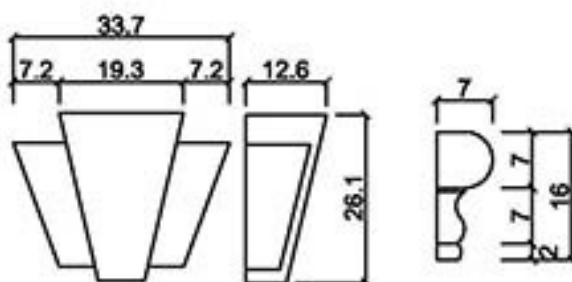
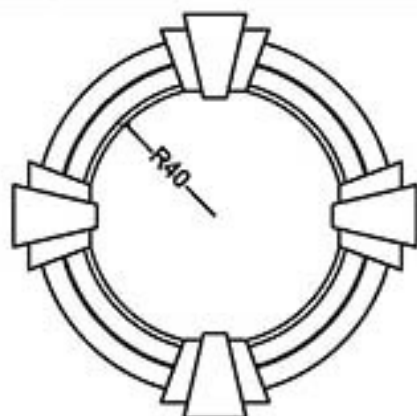
型號 D-0709A

內 徑	等 分 弧	內 徑	等 分 弧
ir=60	1/2R	ir=162	1/8R
ir=64	1/4R	ir=260	1/10R
ir=69	1/4R	ir=288.5	1/16R
ir=82.5	1/5R	ir=339	1/12R
ir=99	1/4R	ir=470	1/21R
ir=112.3	1/4R	ir=561.5	1/20R
ir=120.3	1/3.5R	ir=572	1/24R
ir=127	1/8R	ir=593	1/24R



內 徑	等 分 弧
ir=273.5	1/22R

型號 D-0739S



內 徑	等 分 弧
ir=40	1/2R

型號 D-0716S

龍潭元勝股份有限公司

D-5

ASCENT Architectural Material Limited

GRC弧型線版 桃園縣龍潭鄉文化路571號 TEL: (03) 471-3991 FAX: (03) 471-3982

	<table border="1"> <thead> <tr> <th>內 徑</th> <th>等 分 弧</th> </tr> </thead> <tbody> <tr> <td>ir=400</td> <td>L=100</td> </tr> <tr> <td>ir=3500</td> <td>L=150</td> </tr> <tr><td> </td><td> </td></tr> <tr><td> </td><td> </td></tr> <tr><td> </td><td> </td></tr> <tr><td> </td><td> </td></tr> <tr><td> </td><td> </td></tr> <tr><td> </td><td> </td></tr> </tbody> </table>	內 徑	等 分 弧	ir=400	L=100	ir=3500	L=150														<table border="1"> <thead> <tr> <th>內 徑</th> <th>等 分 弧</th> </tr> </thead> <tbody> <tr> <td>ir=60</td> <td>1/4R</td> </tr> <tr> <td>ir=69</td> <td>1/2R</td> </tr> <tr> <td>ir=180</td> <td>1/12R</td> </tr> <tr><td> </td><td> </td></tr> <tr><td> </td><td> </td></tr> <tr><td> </td><td> </td></tr> <tr><td> </td><td> </td></tr> <tr><td> </td><td> </td></tr> </tbody> </table>	內 徑	等 分 弧	ir=60	1/4R	ir=69	1/2R	ir=180	1/12R																				
內 徑	等 分 弧																																																
ir=400	L=100																																																
ir=3500	L=150																																																
內 徑	等 分 弧																																																
ir=60	1/4R																																																
ir=69	1/2R																																																
ir=180	1/12R																																																
<p>型號 D-0815B</p>		<p>型號 D-0815D</p>																																															
	<table border="1"> <thead> <tr> <th>內 徑</th> <th>等 分 弧</th> </tr> </thead> <tbody> <tr> <td>ir=306</td> <td>1/16R</td> </tr> <tr><td> </td><td> </td></tr> <tr><td> </td><td> </td></tr> <tr><td> </td><td> </td></tr> <tr><td> </td><td> </td></tr> <tr><td> </td><td> </td></tr> <tr><td> </td><td> </td></tr> <tr><td> </td><td> </td></tr> </tbody> </table>	內 徑	等 分 弧	ir=306	1/16R																<table border="1"> <thead> <tr> <th>內 徑</th> <th>等 分 弧</th> </tr> </thead> <tbody> <tr> <td>ir=175</td> <td>1/8R</td> </tr> <tr> <td>ir=215</td> <td>1/16R</td> </tr> <tr> <td>ir=254.7</td> <td>1/16R</td> </tr> <tr> <td>ir=276</td> <td>1/15R</td> </tr> <tr> <td>ir=279.7</td> <td>1/16R</td> </tr> <tr> <td>ir=294</td> <td>1/16R</td> </tr> <tr> <td>ir=398</td> <td>1/24R</td> </tr> <tr> <td>ir=485</td> <td>1/32R</td> </tr> <tr> <td>ir=505</td> <td>1/16R</td> </tr> <tr> <td>ir=46.25</td> <td>1/3.5R</td> </tr> <tr><td> </td><td> </td></tr> <tr><td> </td><td> </td></tr> <tr><td> </td><td> </td></tr> </tbody> </table>	內 徑	等 分 弧	ir=175	1/8R	ir=215	1/16R	ir=254.7	1/16R	ir=276	1/15R	ir=279.7	1/16R	ir=294	1/16R	ir=398	1/24R	ir=485	1/32R	ir=505	1/16R	ir=46.25	1/3.5R						
內 徑	等 分 弧																																																
ir=306	1/16R																																																
內 徑	等 分 弧																																																
ir=175	1/8R																																																
ir=215	1/16R																																																
ir=254.7	1/16R																																																
ir=276	1/15R																																																
ir=279.7	1/16R																																																
ir=294	1/16R																																																
ir=398	1/24R																																																
ir=485	1/32R																																																
ir=505	1/16R																																																
ir=46.25	1/3.5R																																																
<p>型號 D-0820A</p>		<p>型號 D-0825</p>																																															
	<table border="1"> <thead> <tr> <th>內 徑</th> <th>等 分 弧</th> </tr> </thead> <tbody> <tr> <td>ir=55</td> <td>1/2R</td> </tr> <tr><td> </td><td> </td></tr> <tr><td> </td><td> </td></tr> <tr><td> </td><td> </td></tr> <tr><td> </td><td> </td></tr> <tr><td> </td><td> </td></tr> <tr><td> </td><td> </td></tr> <tr><td> </td><td> </td></tr> </tbody> </table>	內 徑	等 分 弧	ir=55	1/2R																<table border="1"> <thead> <tr> <th>內 徑</th> <th>等 分 弧</th> </tr> </thead> <tbody> <tr> <td>ir=230</td> <td>1/14.5R</td> </tr> <tr><td> </td><td> </td></tr> <tr><td> </td><td> </td></tr> <tr><td> </td><td> </td></tr> <tr><td> </td><td> </td></tr> <tr><td> </td><td> </td></tr> <tr><td> </td><td> </td></tr> <tr><td> </td><td> </td></tr> </tbody> </table>	內 徑	等 分 弧	ir=230	1/14.5R																								
內 徑	等 分 弧																																																
ir=55	1/2R																																																
內 徑	等 分 弧																																																
ir=230	1/14.5R																																																
<p>型號 D-0909</p>		<p>型號 D-0912</p>																																															
	<table border="1"> <thead> <tr> <th>內 徑</th> <th>等 分 弧</th> </tr> </thead> <tbody> <tr> <td>ir=113.5</td> <td>1/4R</td> </tr> <tr> <td>ir=339</td> <td>1/16R</td> </tr> <tr> <td>ir=458</td> <td>1/16R</td> </tr> <tr><td> </td><td> </td></tr> <tr><td> </td><td> </td></tr> <tr><td> </td><td> </td></tr> <tr><td> </td><td> </td></tr> <tr><td> </td><td> </td></tr> </tbody> </table>	內 徑	等 分 弧	ir=113.5	1/4R	ir=339	1/16R	ir=458	1/16R												<table border="1"> <thead> <tr> <th>內 徑</th> <th>等 分 弧</th> </tr> </thead> <tbody> <tr> <td>ir=230</td> <td>1/14.5R</td> </tr> <tr><td> </td><td> </td></tr> <tr><td> </td><td> </td></tr> <tr><td> </td><td> </td></tr> <tr><td> </td><td> </td></tr> <tr><td> </td><td> </td></tr> <tr><td> </td><td> </td></tr> <tr><td> </td><td> </td></tr> </tbody> </table>	內 徑	等 分 弧	ir=230	1/14.5R																								
內 徑	等 分 弧																																																
ir=113.5	1/4R																																																
ir=339	1/16R																																																
ir=458	1/16R																																																
內 徑	等 分 弧																																																
ir=230	1/14.5R																																																
<p>型號 D-0913</p>		<p>型號 D-1010B</p>																																															

龍潭元勝股份有限公司

D-6

ASCENT Architectural Material Limited

GRC弧型線版 桃園縣龍潭鄉文化路571號 TEL: (03) 471-3991 FAX: (03) 471-3982

	內 徑	等 分 弧		內 徑	等 分 弧
	ir=68	1/4R		ir=210	1/8R
	ir=110	1/6R			
	ir=241	1/10R			
	ir=410	1/19R			

型號	D-1012

型號	D-1018A		
內 徑	等 分 弧	內 徑	等 分 弧
ir=52	1/2R	ir=240	L=150
ir=80	1/4R	ir=255	1/16R
ir=120	1/8R	ir=378	1/14R
ir=135	1/8R		
ir=152	1/6R		
ir=170	1/8R		
ir=182.5	1/8R		
ir=206	1/8R		

型號	D-1015

內 徑	等 分 弧	內 徑	等 分 弧
ir=51.6	1/20R	ir=72.1	1/5R

型號	D-1021

型號	D-1030		
內 徑	等 分 弧	內 徑	等 分 弧
ir=157	1/6R	ir=119	1/7R
		ir=747	1/30R
		ir=1614	1/26R

型號	D-1031
----	--------

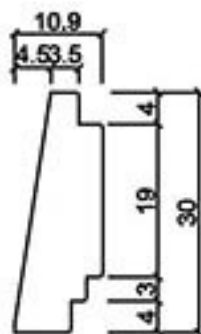
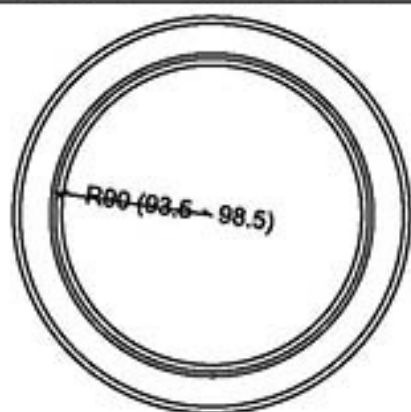
型號	D-1108
----	--------

龍潭元勝股份有限公司

D-7

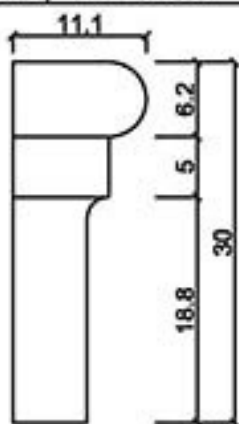
ASCENT Architectural Material Limited

GRC弧形線版 桃園縣龍潭鄉文化路571號 TEL: (03) 471-3991 FAX: (03) 471-3982

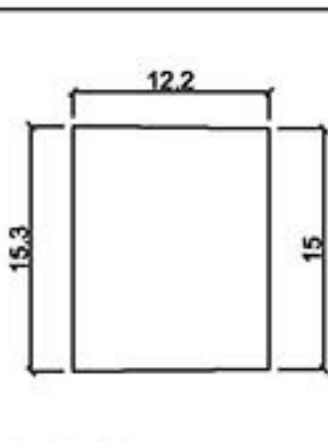


內徑	等分弧
ir=90	1/1R
ir=93.5	1/1R
ir=98.5	1/1R

型號 D-1130

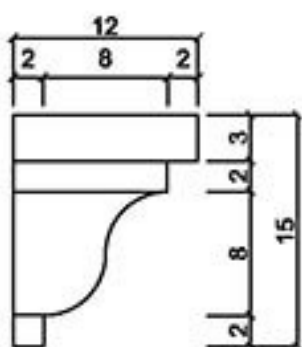


內徑	等分弧
ir=50.5	1/8R



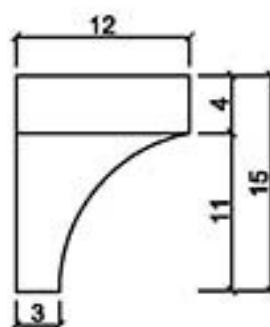
內徑	等分弧
ir=107.5	1/4R

型號 D-1130



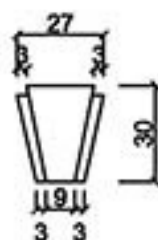
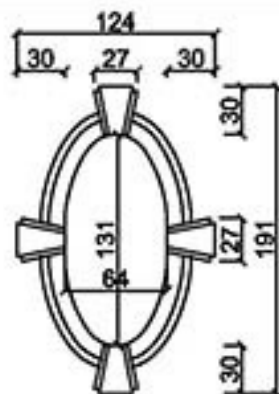
內徑	等分弧
ir=49	1/2R
ir=69	1/2R
ir=70.6	1/3R
ir=85	1/4R
ir=89	1/4R
ir=90	1/4R
ir=102.6	1/4R
ir=151.1	1/6R

型號 D-1215



內徑	等分弧
ir=74	1/2R

型號 D-1215A



型號 D-1215B

內徑	等分弧
ir=31.9	1/2R

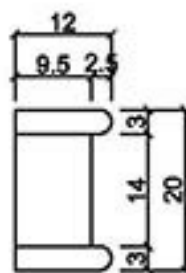
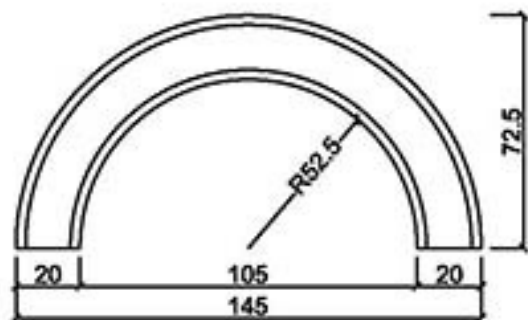
型號 D-1215BS

龍潭元勝股份有限公司

D-8

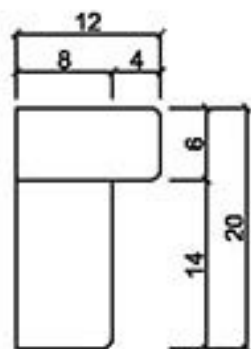
ASCENT Architectural Material Limited

GRC弧型線版 桃園縣龍潭鄉文化路571號 TEL: (03) 471-3991 FAX: (03) 471-3982

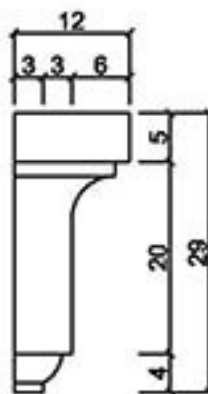


內 徑	等 分 弧
ir=52.5	1/2R
ir=59	1/2R
ir=60	1/2R
ir=71	1/2R

型號 D-1220



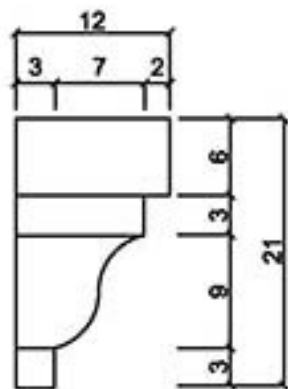
內 徑	等 分 弧
ir=162.5	1/8R



內 徑	等 分 弧
ir=88	1/16R

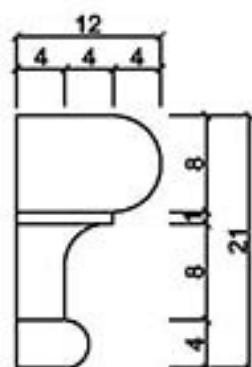
型號 D-1220A

型號 D-1229



內 徑	等 分 弧	內 徑	等 分 弧
ir=29	1/2R	ir=147.5	1/8R
ir=39	1/2R	ir=160	1/8R
ir=45	1/2R	ir=170	1/8R
ir=52.5	1/4R	ir=195	1/8R
ir=61	1/4R	ir=243.5	1/12R
ir=70	1/4R	ir=300	1/16R
ir=79	1/4R	ir=601	1/26R
ir=113	1/4R	ir=980	1/36R

型號 D-1221



內 徑	等 分 弧	內 徑	等 分 弧
ir=76	1/4R	ir=280	1/12R
ir=80	1/8R	ir=550	1/36R
ir=89	1/8R		
ir=109.5	1/6R		
ir=142	1/7R		
ir=162	1/8R		
ir=170	1/8R		
ir=216	1/8R		

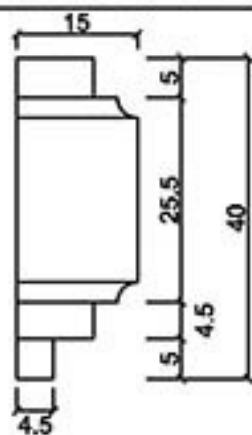
型號 D-1221C

龍潭元勝股份有限公司

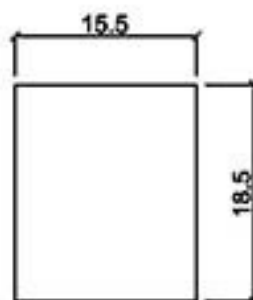
D-10

ASCENT Architectural Material Limited

GRC弧形線版 桃園縣龍潭鄉文化路571號 TEL: (03) 471-3991 FAX: (03) 471-3982



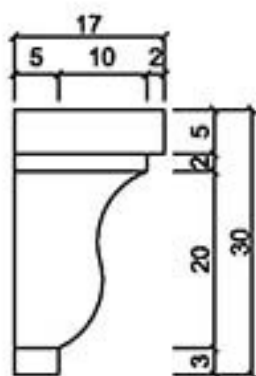
內 徑	等 分 弧
ir=79	1/4R
ir=124	1/6R
ir=170	1/10R



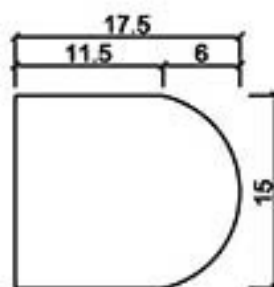
內 徑	等 分 弧
ir=80.75	
ir=168.5	
ir=208.5	

型號 D-1540A

型號 D-1619



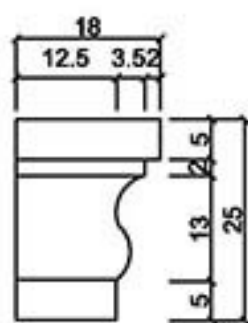
內 徑	等 分 弧
ir=299	1/14R
ir=438.3	1/22R



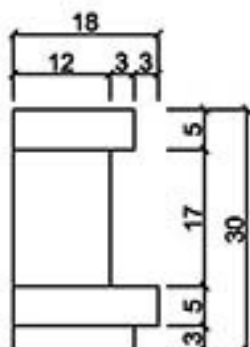
內 徑	等 分 弧
ir=55	1/2R
ir=130	1/8R
ir=240	1/12R

型號 D-1730

型號 D-1815



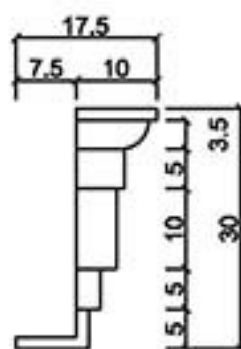
內 徑	等 分 弧
ir=97.5	1/7R
ir=156	1/8.7R
ir=352	1/15R
ir=432	1/33R
ir=628	1/21R
ir=988	1/28.5R



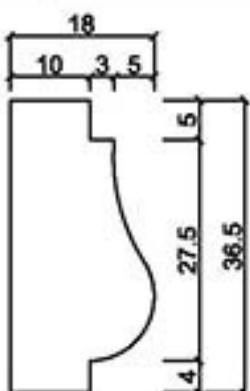
內 徑	等 分 弧
ir=70	1/4R

型號 D-1825

型號 D-1830A



內 徑	等 分 弧
ir=72.1	1/4R
ir=255	1/12R



內 徑	等 分 弧
ir=110	1/8R

型號 D-1830B

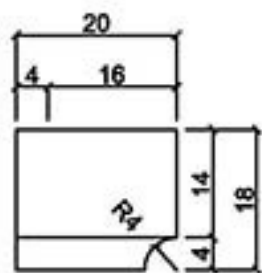
型號 D-1837

龍潭元勝股份有限公司

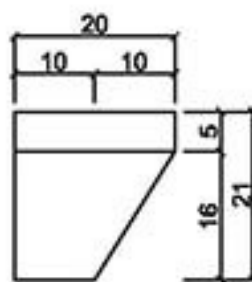
D-11

ASCENT Architectural Material Limited

GRC弧形線版 桃園縣龍潭鄉文化路571號 TEL: (03) 471-3991 FAX: (03) 471-3982



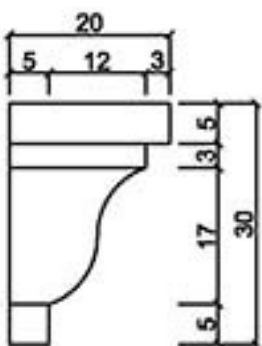
內 徑	內 弧 長
ir=120	113.1
ir=200	138.3
ir=310	180.7



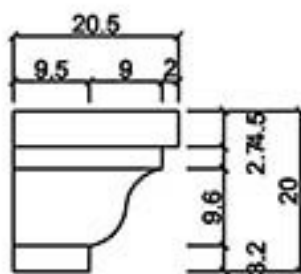
內 徑	等 分 弧
ir=70	1/4R

型號 D-2018S

型號 D-2021



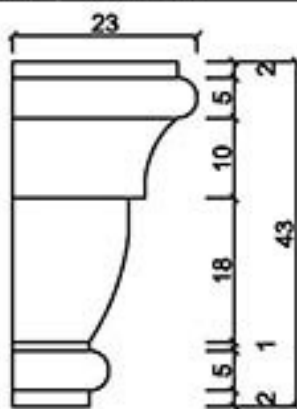
內 徑	等 分 弧
ir=170	1/8R
ir=1020	1/60R



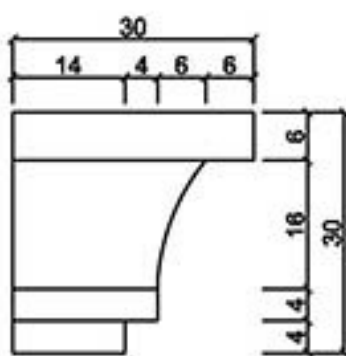
內 徑	等 分 弧
ir=26.7	1/2R

型號 D-2030

型號 D-2120



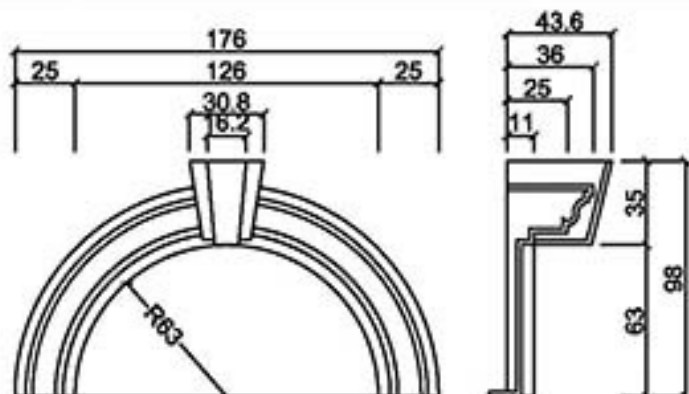
內 徑	等 分 弧
ir=272.5	1/12R



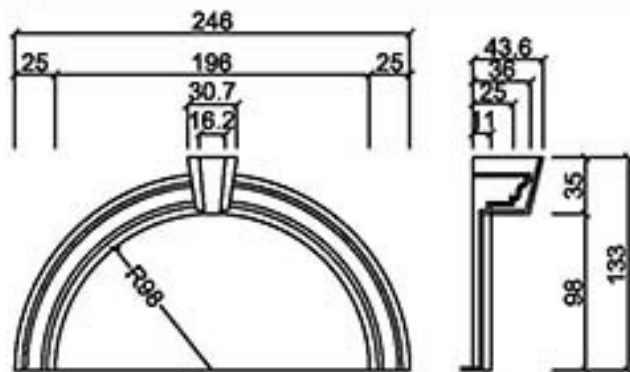
內 徑	等 分 弧
ir=75.7	1/2R

型號 D-2343

型號 D-3030



型號 D-4420S-63



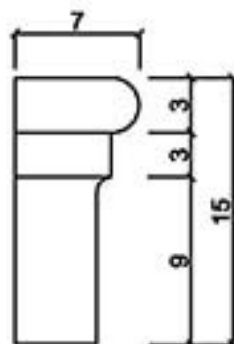
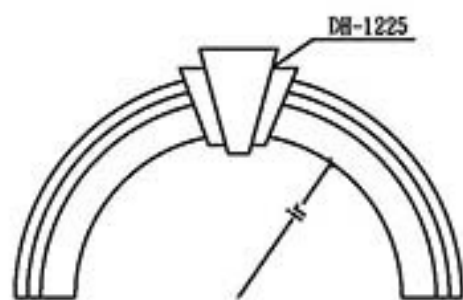
型號 D-4420S-98

龍潭元勝股份有限公司

D-12

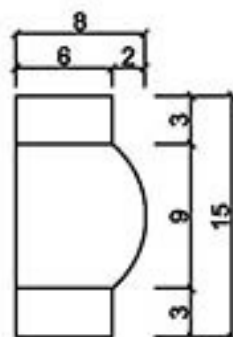
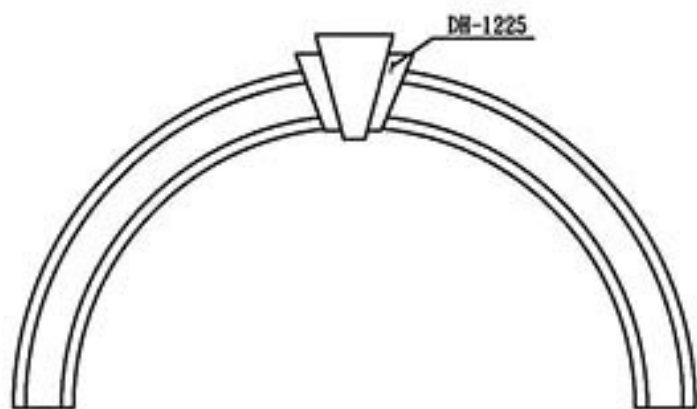
ASCENT Architectural Material Limited

GRC弧型線版 桃園縣龍潭鄉文化路571號 TEL: (03) 471-3991 FAX: (03) 471-3982



內 徑	等 分 弧
ir=40.7	1/3R
ir=45	1/3R
ir=60.7	1/3R
ir=70	1/2R
ir=75	1/2R
ir=78.5	1/4R
ir=288.5	1/4R

型號 D-157 (含DH-1225)



內 徑	等 分 弧
ir=70	1/2R

型號 D-158 (含DH-1225)

內 徑	內 弧 長

內 徑	等 分 弧

型號

型號

內 徑	等 分 弧

內 徑	等 分 弧

型號

型號

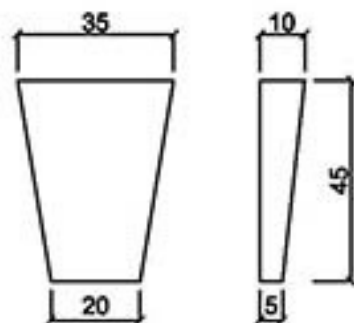
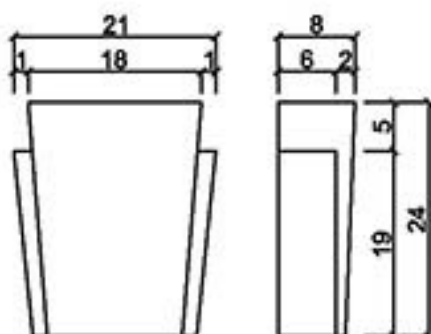
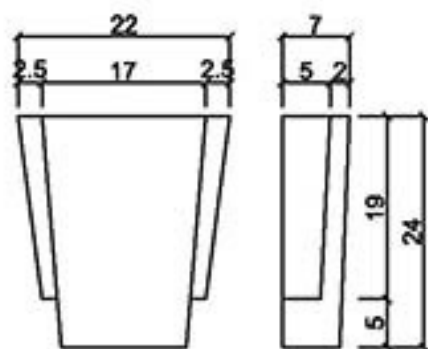
龍潭元勝股份有限公司

DH-1

ASCENT Architectural Material Limited

GRC拱頂石

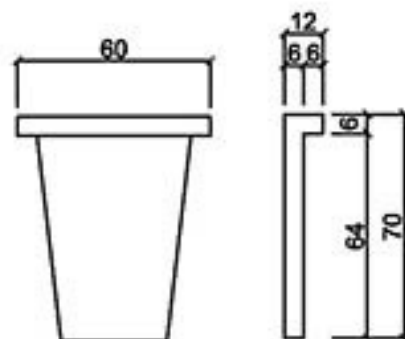
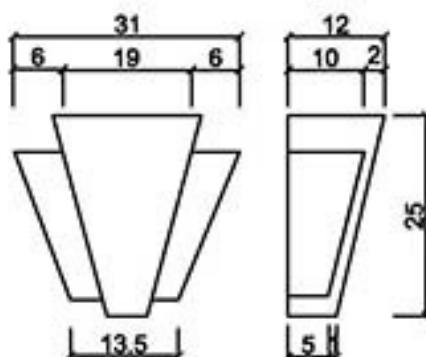
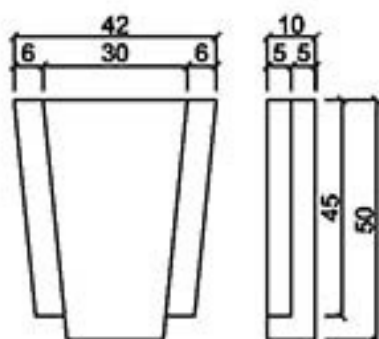
桃園縣龍潭鄉文化路571號 TEL: (03) 471-3991 FAX: (03) 471-3982



型號 DH-0724

型號 DH-0824

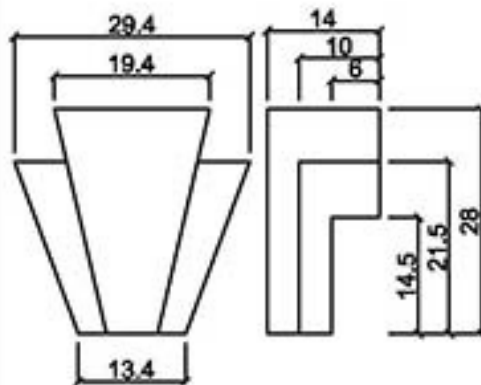
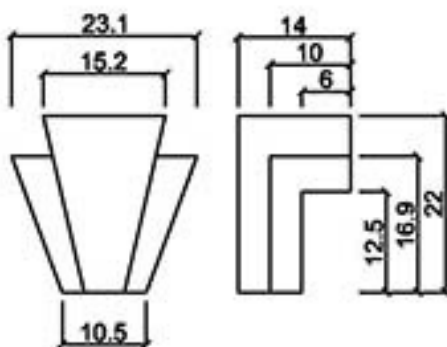
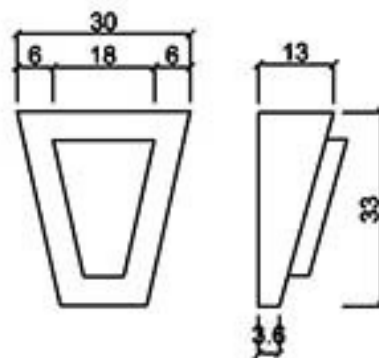
型號 DH-1045



型號 DH-1050

型號 DH-1225

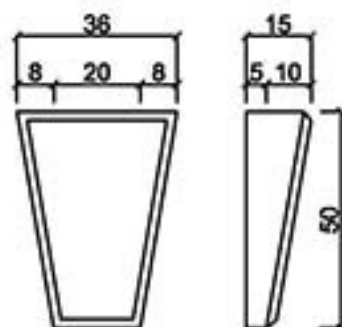
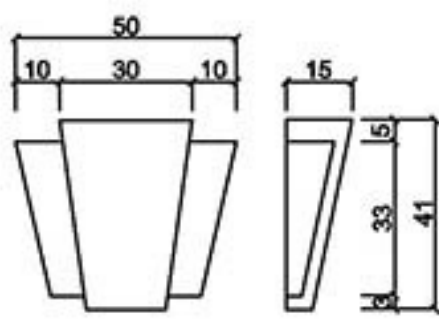
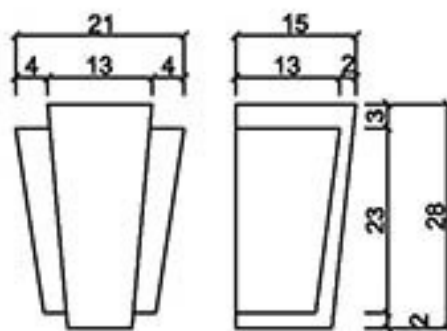
型號 DH-1270



型號 DH-1330

型號 DH-1422

型號 DH-1428



型號 DH-1528

型號 DH-1541

型號 DH-1550

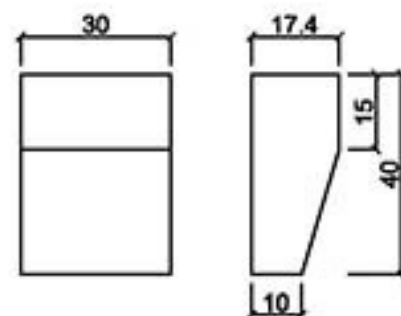
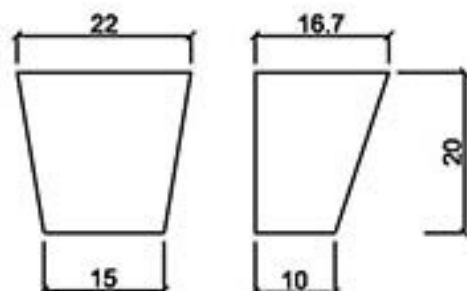
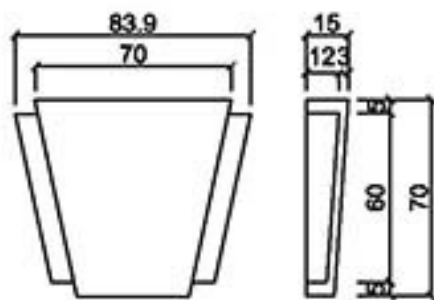
龍潭元勝股份有限公司

DH-2

ASCENT Architectural Material Limited

GRC拱頂石

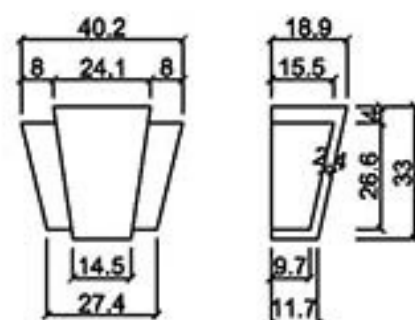
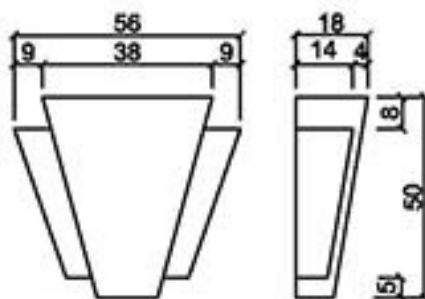
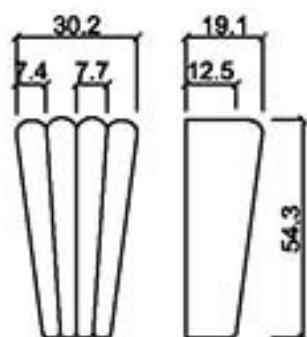
桃園縣龍潭鄉文化路571號 TEL: (03) 471-3991 FAX: (03) 471-3982



型號 DH-1570

型號 DH-1720

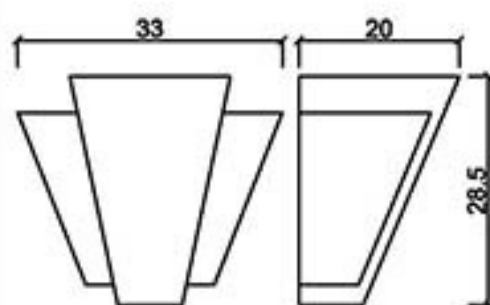
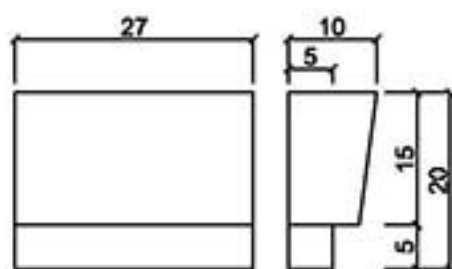
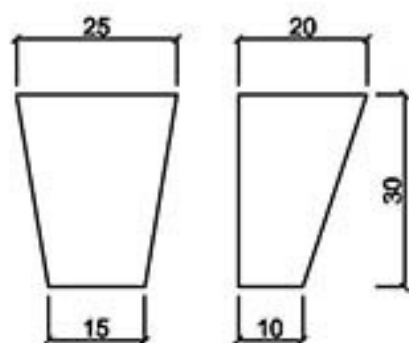
型號 DH-1840



型號 DH-1855

型號 DH-1856

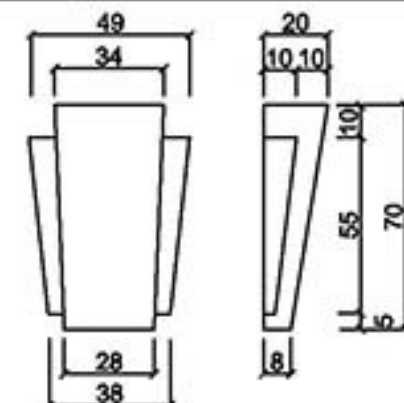
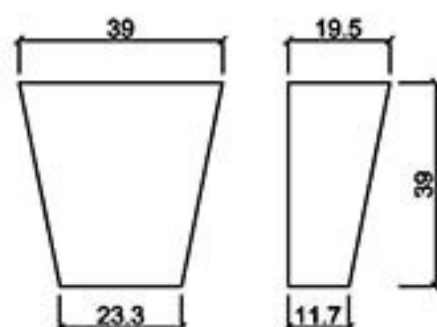
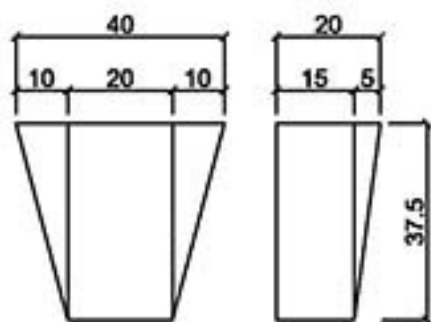
型號 DH-1933



型號 DH-2025

型號 DH-2027

型號 DH-2028



型號 DH-2038

型號 DH-2039

型號 DH-2070

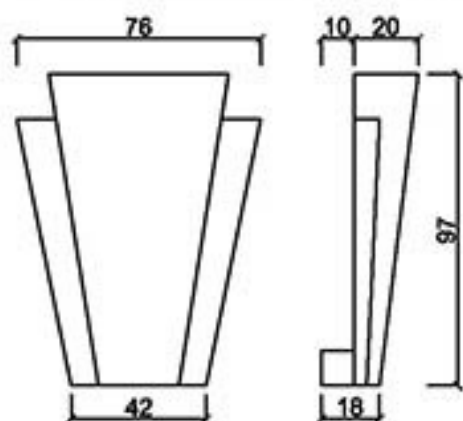
龍潭元勝股份有限公司

DH-3

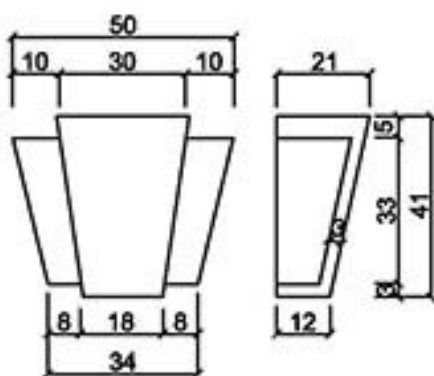
ASCENT Architectural Material Limited

GRC拱頂石

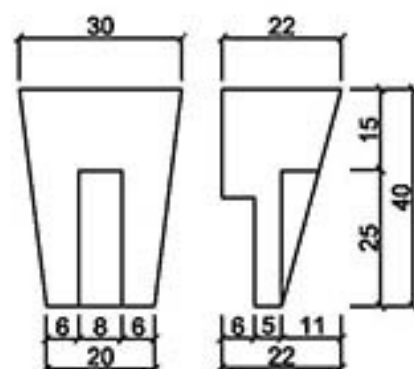
桃園縣龍潭鄉文化路571號 TEL: (03) 471-3991 FAX: (03) 471-3982



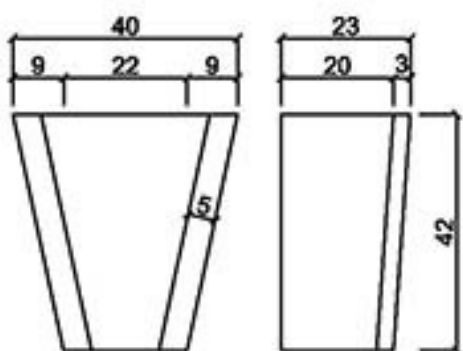
型號 DH-2097N



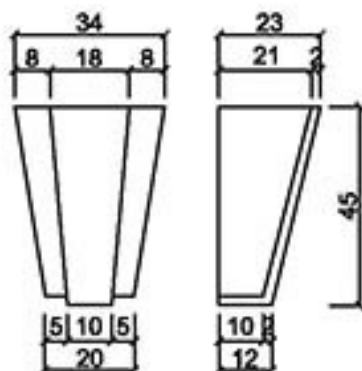
型號 DH-2141



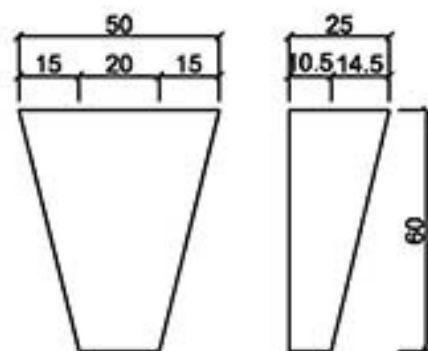
型號 DH-2240



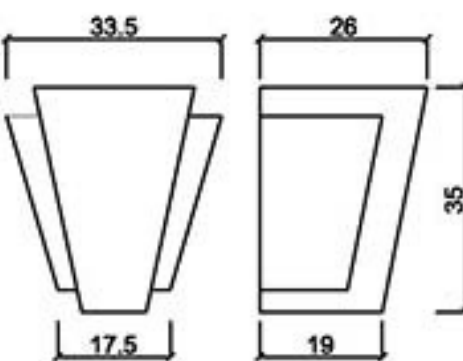
型號 DH-2342



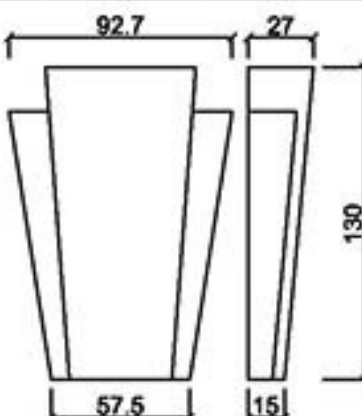
型號 DH-2345



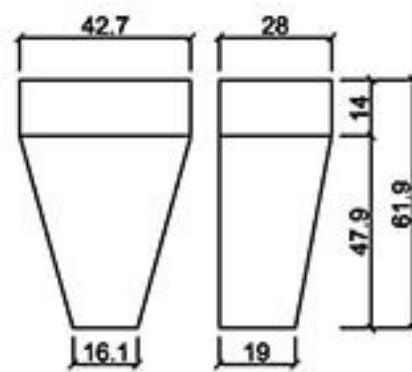
型號 DH-2560



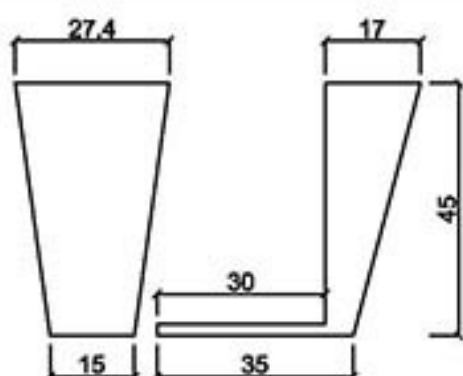
型號 DH-2635



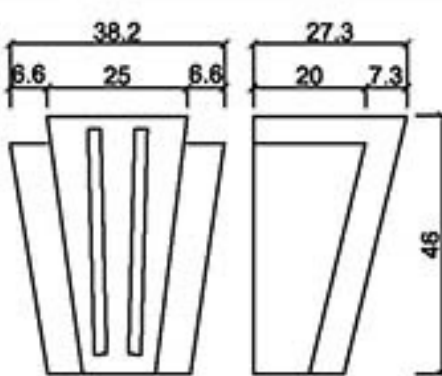
型號 DH-27130



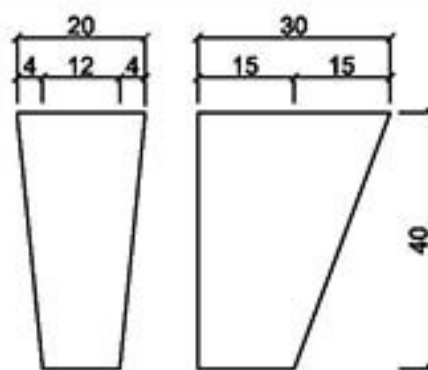
型號 DH-2843



型號 DH-2845S



型號 DH-2846



型號 DH-3040

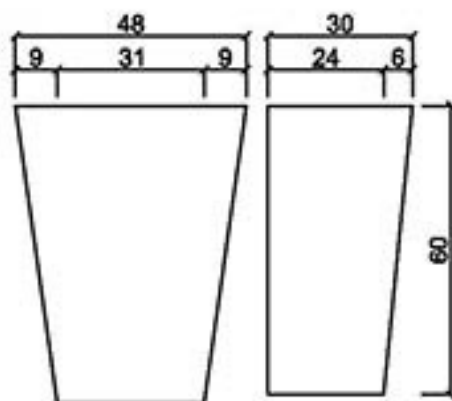
龍潭元勝股份有限公司

DH-4

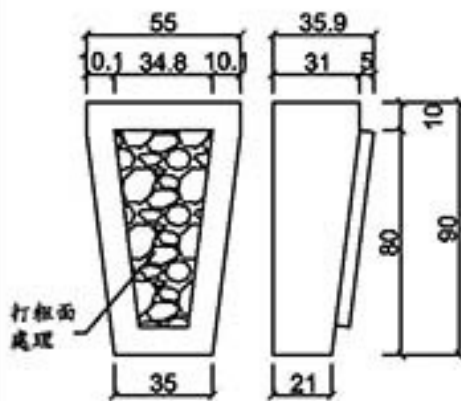
ASCENT Architectural Material Limited

GRC拱頂石

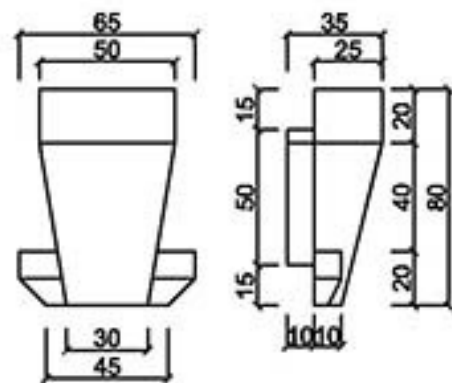
桃園縣龍潭鄉文化路571號 TEL: (03) 471-3991 FAX: (03) 471-3982



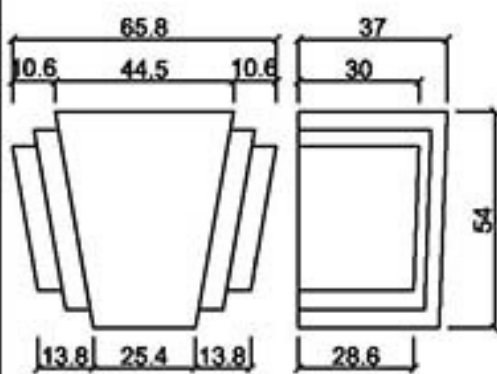
型號 DH-3060



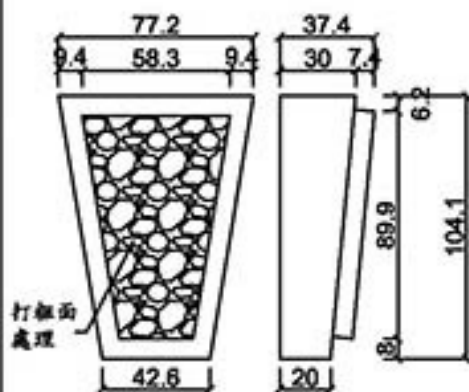
型號 DH-3190



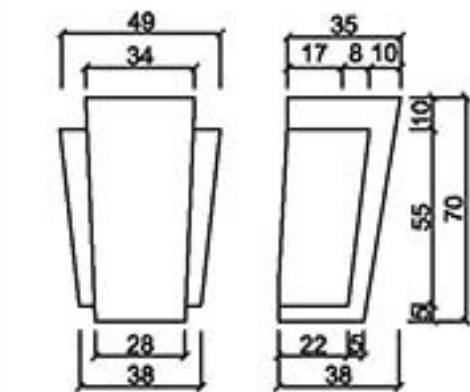
型號 DH-3565



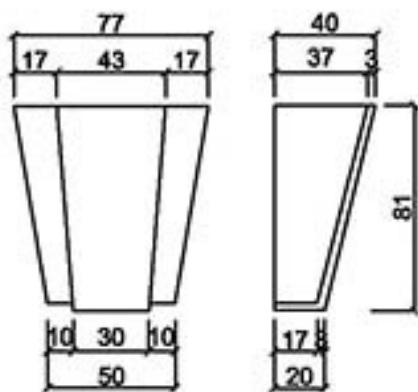
型號 DH-3754



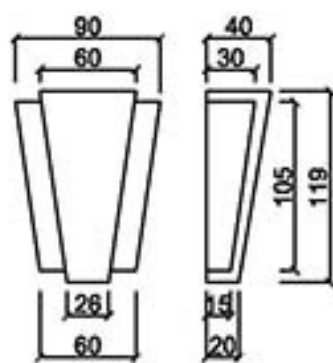
型號 DH-38104



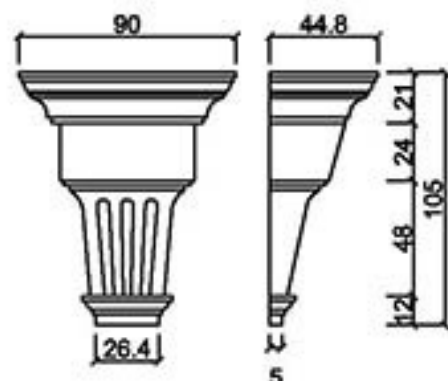
型號 DH-4070



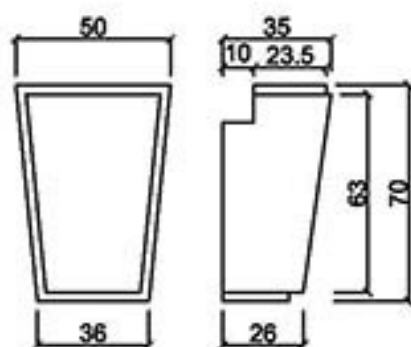
型號 DH-4081



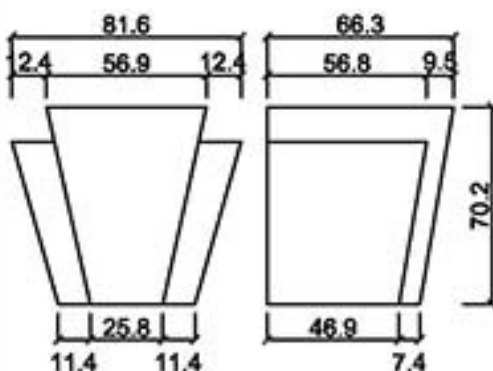
型號 DH-40119



型號 DH-4590



型號 DH-4870



型號 DH-6670

型號